

Licitație deschisă

Achiziționarea bunurilor pentru linii electrice aeriene 10 kV (LEA 10 kV).

Codul licitației: D-16/03-14/18 Conectori și accesorii pentru linii electrice aeriene 10 kV.

Client - SA "RED-Nord"

Moldova, 3100, m. Bălți,

str. Ștefan cel Mare, 180 „A”

tel. /fax +(373-231) 53-152 53-118.

Data anunțării: **02 martie 2018**

Data -limită: **19 martie 2018 ora 17.00.**

Deschiderea ofertelor: **22 martie 2018 ora 14.00.**

Modul și locul de prezentare: colet sigilat,

pe adresa: mun. Bălți, str. Ștefan cel Mare, 180 „A”.

Ofertele de participare cu prețul fără TVA, indicat în lei se prezintă în colet sigilat pe adresa , mun. Bălți, str. Ștefan cel Mare, 180 „A” .

Conform planului anual de achiziții se preconizează de procurat : **51700**

Operatorii economici prezintă ofertele comerciale, indicând prețurile și conformându-se anexelor la prezentul caiet de sarcini.

Oferta recepționată de autoritatea contractantă după expirarea termenului de prezentare a ofertelor nu se deschide și se restituie operatorului economic care a prezentat-o.

Dacă în termen de 20 de zile calendaristice de la data la care ofertantul, care a primit comunicarea de acceptare a ofertei, nu a semnat contractul de achiziție, autoritatea contractantă este în drept să respingă oferta și să selecteze o altă ofertă câștigătoare dintre ofertele rămase în vigoare. Totodată, autoritatea contractantă este în drept să respingă toate celelalte oferte.

Până la încheierea contractului de achiziție, operatorul economic câștigător este obligat să depună beneficiarului asigurarea executării contractului sub formă de garanție contractuală. Această garanție reprezintă asigurarea îndeplinirii cantitative, calitative și în termenele stabilite a prevederilor contractuale. Cuantumul garanției contractuale, nu va depăși 15 la sută din valoarea contractului. Beneficiarul restituie garanția contractuală în termen de 15 zile calendaristice de la data semnării documentelor confirmative de executare a contractului, dacă până la acea dată nu a fost depusă nici o reclamație. În cazul în care, din cauza beneficiarului, are loc sistarea definitivă a executării contractului de achiziții, beneficiarul restituie garanția contractuală operatorului economic, în termen de 15 zile calendaristice din momentul în care a intervenit sistarea executării contractului.

1. **Modul de livrare ale bunurilor – la depozitul Beneficiarului.**
2. **Plata în decurs de 30 zile din momentul primirii, (nu se acceptă plata în avans).**
3. **Verificarea calității mărfii va fi efectuată la depozitul Beneficiarului și returnată în decurs de 14 zile, în caz de necorespondere cu cerințele concursului.**
4. **Prezentarea mostrei este obligatorie.**
5. **Lipsa sau prezentarea incompletă a informației (certificatelor) din p.6, mostrelor solicitate, va da dreptul autorității contractante de a exclude ofertantul din concurs.**

Cantitatea indicată este anuală, cu livrare la locul unde se va petrece reconstrucția.

Șef STP - **Serghei Prisacari tel. (373) 231 53141**

e-mail: rednord.tehno@gmail.com

CONECTORI ȘI ACCESORII PENTRU LINII ELECTRICE AERIENE 10 KV

1. Criteriu de conformitate

1. ГОСТ 13276-79.

Nr d/o	Denumire	u. m.	Cantitate
1.	Clemă de tracțiune,(зажим натяжной)	un.	2800
2.	Cleme, (ушко)	un.	2700
3.	Ochiuri de suspensie, (серьга)	un.	5000
4.	Cleme de legătură electrică (зажим плашечный)	un.	6000
5.	Căciula de polietilenă (колпачок)	un.	30000
6.	Căciula de polietilenă (колпачок)	un.	5000
7.	Scoabe (скобы)	un	200

1. GENERALITĂȚI

Prezentul caiet de sarcini stabilește condițiile tehnice generale pentru conectori și accesorii liniei electrice aeriene 10 kV, în vederea achiziționării. Conectorii și accesorii sunt folosiți pentru unirea conductorului, montarea izolatoarelor, unirea izolatoarelor în lanț, etc.

2. STANDARDE APLICABILE

Conectorii și accesorii trebuie să fie proiectate, produse și verificate în conformitate cu prevederile următoarelor standarde:

ГОСТ 13276-79 referitor la conectorii și accesorii pentru LEA
Căciulă din plastic

Conectorii și accesorii care îndeplinesc cerințele altor standarde vor fi acceptate doar dacă acestea au prevederi de calitate mai bune sau cel puțin egale cu cele menționate mai sus. În acest caz, furnizorul va specifica în oferta sa diferențele dintre standarde, iar oferta va fi însoțită de o copie a respectivului standard adoptat.

3. CONDIȚII DE EXPLOATARE

- Caracteristicile rețelei:
 - Tensiunea nominală: 10 kV Frecvența nominală: 50 Hz
 - Locul de montaj: exterior
- Alțitudine: max. 2000 m
- Condiții meteorologice:
 - Temperatura mediului ambiant: -33°C - +45 C
 - Radiația solară maximă: 1 kW/mp
 - Umiditatea relativă a aerului: 100%

4. CERINȚE CONSTRUCTIVE

- Rezistența mecanică normală.
- Pivotabil bun.
- Rezistență ridicată la coroziune.
- Rezistență la oboseală ridicată.
-

**Fisa tehnica
Conectori și accesorii LEA-10kV**

1. Cerințe pentru documentație și teste incluse în oferta

Nr. crt.	Denumire	Nr. Anexa sau text *)
1.1	Declarație tip produs, producător, țara de origine semnată de organismul statutar al producătorului. Declarația trebuie să fie unică pentru fiecare tip particular de cablu	
1.2	Descriere tehnică incluzând parametri electrici și mecanici	
1.3	Desen cu dimensiuni	
1.4	Declarație durată de viață tehnică	
1.5	Instrucțiuni de instalare și montaj - se vor menționa cerințele și recomandările relevante	
1.6	Dovada certificării sistemului de calitate a producției conform ISO 9001 .opțional ISO 14001	
1.7	Cerințe privind transportul, manipularea și depozitarea	
1.8	Descriere impact asupra mediului și categorii de deșeurii conform legislației naționale	
1.9	Declarație pe propria răspundere asupra reciclării materialelor utilizate sau asupra modului de lichidare a acestora conform legislației naționale	

2. informații referitoare la mediu

Nr. crt.	Denumire	Valoare
2.1	Mediu	Exterior

3. Parametri rețelei de distribuție de MT

Nr. crt.	Denumire parametru	Valoare
3.1	Tensiune nominală	10 kV
3.2	Frecvență	50 Hz

4. Date generale

Nr. crt.	Denumire parametru	Unitate măsură	Valoare solicitată	Valoare oferită *)
4.1	Producător			
4.2	Tip constructiv		Localizat	
4.3	Legislație referitoare la producerea și testarea conectorilor și accesoriilor		ГОСТ 13276-79	
4.4	Tensiune nominală U ₀ /U	V	10000	

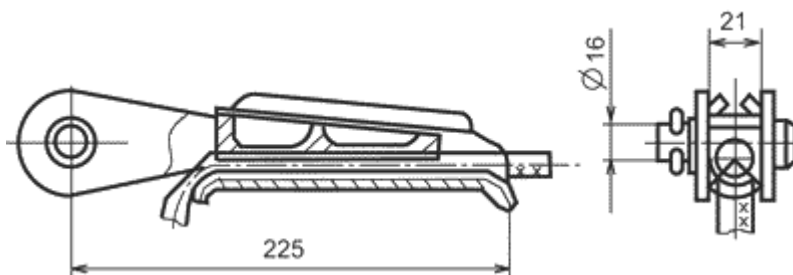
5. Reprezentările grafice și dimensiunile lor:

Căciulă din PVC



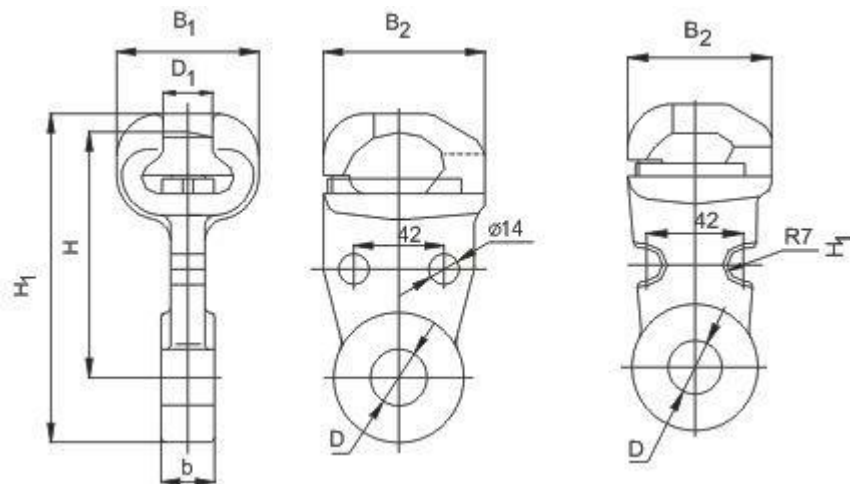
Denumirea	d1, MM	d2, MM	d3, MM	d4, MM	d5, MM	d6, MM	L, MM
Căciulă din polister	15	18,5	22,0	16,9	22	28	35
Căciulă din polister	19÷23	27,5	31,5	19,6÷27,9	32,9÷35	35,9÷38	43÷70

Clemă de întindere



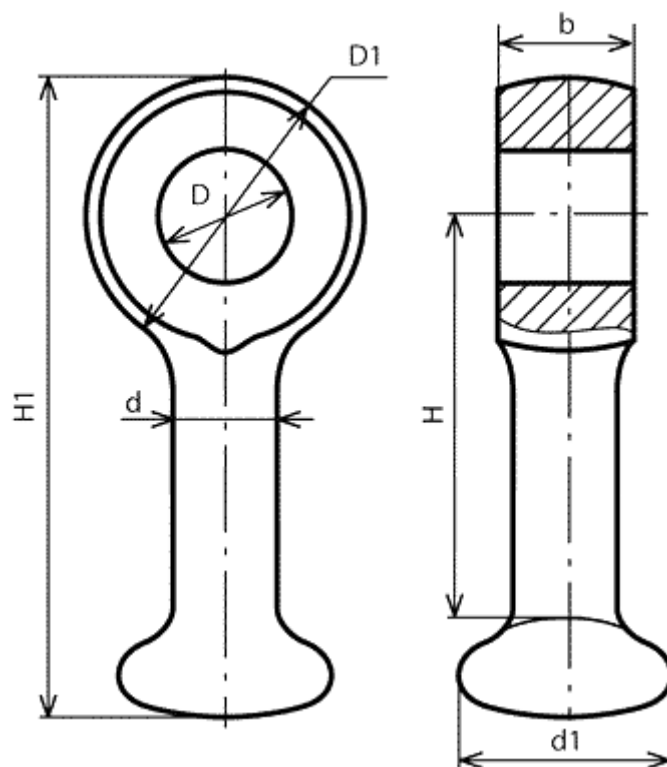
Denumirea	Pentru tipul de conductor	Forța de distrugere nu mai puțin de κN	Greutatea kg
Clemă de întindere	AO-70	43,9	1,0

Ureche



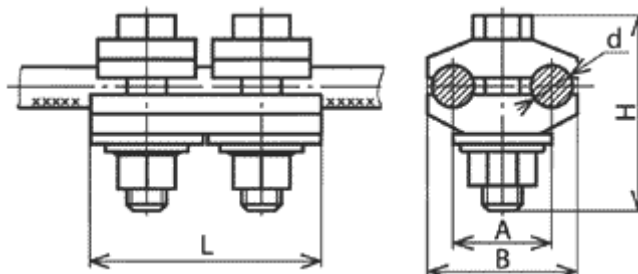
Denumirea	Dimensiunile, MM							Mărimile convenționale a cercului de conexiune radial,MM	Forța de distrugere nu mai puțin de κN	Greutatea kg
	B1	B2	D	B	H	H1	D1			
Ureche	52	58	17	16	96,5	123	19,2	16	70	0,67

Ochiuri de suspensie



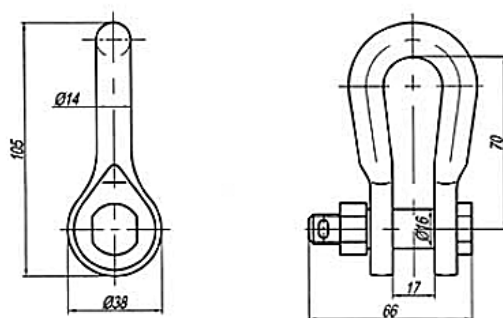
Denumirea	D	d	D1	b	H	H1	Greutatea, kg	Forța de distrugere nu mai puțin de, κH
Ochi de suspensie	17	16	42	17	65	99	0,3	70

Clemă de prindere



Denumirea	D	d	D1	b	H	H1	Greutatea, kg	Forța de distrugere nu mai puțin de, κH
Ochi de suspensie	17	16	42	17	65	99	0,3	70

Scoabe



Nota: Ofertantul se obliga sa respecte toate cerințele Caietului de Sarcini, nu doar cele din Fisa Tehnica.

6. CONȚINUTUL OFERTEI

Ofertantul va anexa toată documentația care se consideră oportună pentru o definiție mai exactă a articolelor furnizate, dar ca minimum cea indicată în continuare:

Ofertele de participare se prezintă în colet ce conține:

- a) copia certificatului de înregistrare, ce confirmă înregistrarea de stat și luarea la evidență fiscală a persoanelor juridice și a întreprinzătorilor individuali;
- b) formularul completat privind informația generală despre operatorul economic;
- c) formularul completat în legătură cu experiența similară în ultimii 3 ani de activitate;
- d) copia de pe licență sau autorizație;
- e) copiile certificatului de conformitate eliberat de organism independent acreditat pe teritoriul RM ; copia certificatului de conformitate necesită confirmată în mod stabilit de Organismul Național de Evaluare a Conformității sau altor Organe similare ;
- f) documentație tehnică (pașapoarte etc.);
- g) termenul de îndeplinire a contractului;
- h) confirmarea documentară, a faptului că uzina producătoare dispune de laborator autorizat , acreditat pentru încercarea conectorilor și accesoriilor prezentați.
- i) certificat de diler (în caz că posedă)

Neprezentarea unuia din actele specificate mai sus (a-h) duce la excluderea din concurs a ofertantului.

INFORMAȚIA GENERALĂ

1. Denumirea operatorului economic: _____
2. Codul fiscal: _____
3. Adresa sediului central: _____
4. Telefon: _____
Fax: _____
Telex: _____
E-mail: _____
5. Certificatul de înregistrare _____

numărul, data, înregistrării

 instituția emitentă

6. Domeniile principale de activitate: _____
(de indicat în conformitate cu prevederile din statutul operatorului)

7. Licențe în domeniu (certificate, autorizații) _____
(numărul, data, instituția emitentă, genurile de activitate,

 durata de valabilitate).

8. Întreprinderi, filiale, care intră în componență: _____
denumirea, adresa

9. Structuri, întreprinderi afiliate: _____
(denumirea, adresa)

10. Capitalul propriu la data de întocmire a ultimului bilanț _____
(de indicat valoarea și data)

11. Numărul personalului scriptic _____ persoane, din care muncitori _____ pers.

12. Numărul personalului care va fi încadrat în realizarea contractului _____ pers, din care muncitori _____ pers, inclusiv:

 (de indicat profesiile și categoriile de calificare)

13. Valoarea de bilanț a mijloacelor fixe _____ mii lei

14. Dotare tehnică: _____
(de indicat principale mijloace care vor fi utilizate la executarea contractului)

15. Cifra de afaceri pe ultimii 3 ani pe tipurile de activități indicate în pct. 14 (mii lei):

Anul _____ mii lei

Anul _____ mii lei

Anul _____ mii lei

16. Datoriile totale ale operatorului economic _____ mii lei,
inclusiv: față de buget _____ mii lei

Data completării:

 (Numele, prenumele și funcția persoanei autorizate să reprezinte operatorul economic)

(semnătura) și L.Ș.

 (denumirea operatorului economic)

EXPERIENȚĂ SIMILARĂ ÎN ULTIMII 3 ANI

1. Numărul de contracte similare, executate _____
 2. Valoarea contractelor similare, executate (fără TVA):
 - 2.1. Conform contractelor inițial semnate _____ mii lei;
 - 2.2. Final la data executării contractelor _____ mii lei
 3. Denumirea beneficiarilor și adresa acestora _____
(de enumerat beneficiarii la care sau executat contractele
_____ similară și de indicat adresa acestora)

 4. Calitatea în care a participat la executarea contractelor _____
(se notează opțiunea corespunzătoare de mai jos și valoare
contractelor executate pentru fiecare opțiune)
 - antreprenor sau antreprenorul general;
 - antreprenor asociat;
 - subantreprenor.
 5. Litigii apărute privind executarea contractelor, natura acestora și modul lor de soluționare:

 - 6 Durata medie de execuție a contractelor (zile):
 - a) contractată - _____
 - b) efectiv realizată - _____
 - c) motivul de decalare a termenelor contractate (de indicat,) _____
 7. Principalele completări (suplimente) la contractele inițial semnate (de indicat)

 8. Principalele remedieri și completări înscrise în procesele-verbale de recepție față de devizele de cheltuieli anexate la contracte: _____
 9. Alte aspecte relevante prin care operatorul economic își susține experiența similară:

- Data completării: _____
- Numele, prenumele și funcția persoanei autorizate să reprezinte operatorul economic
Semnătura, L.Ș.